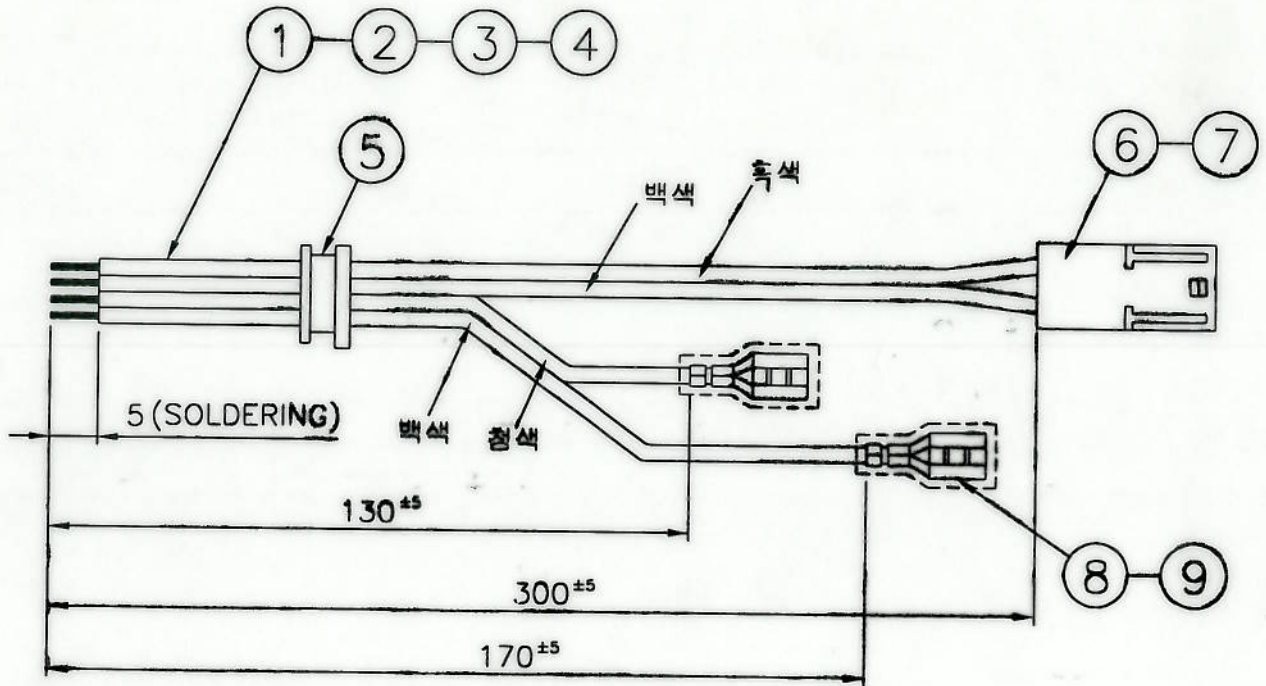


기호	년월일	서명	변경사항	변경사유	제도	설계	검도	승인



****NOTE****

1. L/W와 단자의 결속력은 3kg에서 10초이상 견딜것.
2. 단자 압착시 심선의 단선이나 이탈이 없을것.

9	SLEEVE		POLYMER PVC	ST730245-2용	2				
8	TERMINAL		BRASS/TIN	ST730245-2	2			K.E.T	
7	CONNECTOR PIN		BRASS/TIN	ST740464-3	2			K.E.T	
6	CONNECTOR H/S		6NYLON	MG620426	1			K.E.T	
5	CORD BUSH	CSMP-000-8000	NBR+NR	반달형	1			흑색	
4	LEAD WIRE		HVSF	18-20(L=180)	1			백색	
3	LEAD WIRE		HVSF	18-20(L=140)	1			청색	
2	LEAD WIRE		HVSF	18-20(L=310)	1			흑색	
1	LEAD WIRE		HVSF	18-20(L=310)	1			백색	
품번	품명	관계도번	재질	소재치수	수량	소재완성 개당중량 Kg	비고		
척도	3각법 공차		<div style="text-align: center;"> <p>LEAD WIRE ASS'Y</p> <hr/> <p>CS-0235S</p> </div>						
제도	설계	검도							승인
김현조									
2001.10.09									
(주) 청 석			관계도	양산	도면번호	CSMP-026-2300			